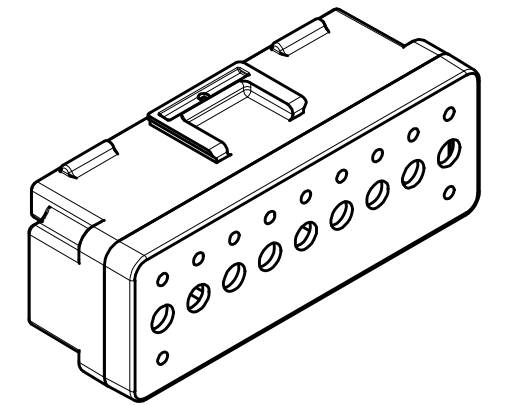
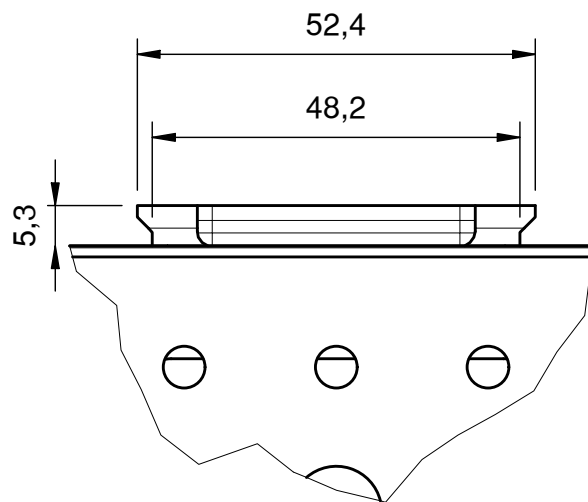


PART. A
SCALA 1:1



Descrizione: KIT BOX P190		Materiale:		Peso: 0,25
Data: 30/10/19	Scala: 1:1	Tratt. Superficiale:		
Disegnatore: Ferrarini		Tratt. Termico:		
Lavorazioni non quotate: Smussi non Quotati: 0.5x45° Raccordi non Quotati: 1		Disegno: 760396	Rev.: 0	