

POS.	DESCRIZIONE	CODICE	QTÀ
5	FUSIBILE 10A MINIVAL LOW PROFILE	400358.03	1
4	SCHEDA CPT. PER SPINA + LED 12V	405250	1
3	RONDELLA TENUTA PRESSACAVO M20x1,5	200196	1
2	PRESSACAVO NERO M20x1.5	400030.02	1
1	SPINA TRE POLI 12V 25A TRASPARENTE	400554-W	1

Descrizione:

**SPINA TRE POLI 10A 12V**

Materiale:

Peso:

0,04

Data: 19/04/17

Scala: 1:1

Tratt. Superficiale:

Disegnatore:

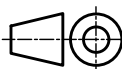
Ferrarini

Tratt. Termico:

Lavorazioni non quotate:

Smussi non Quotati: 0.5x45°

Raccordi non Quotati: 1

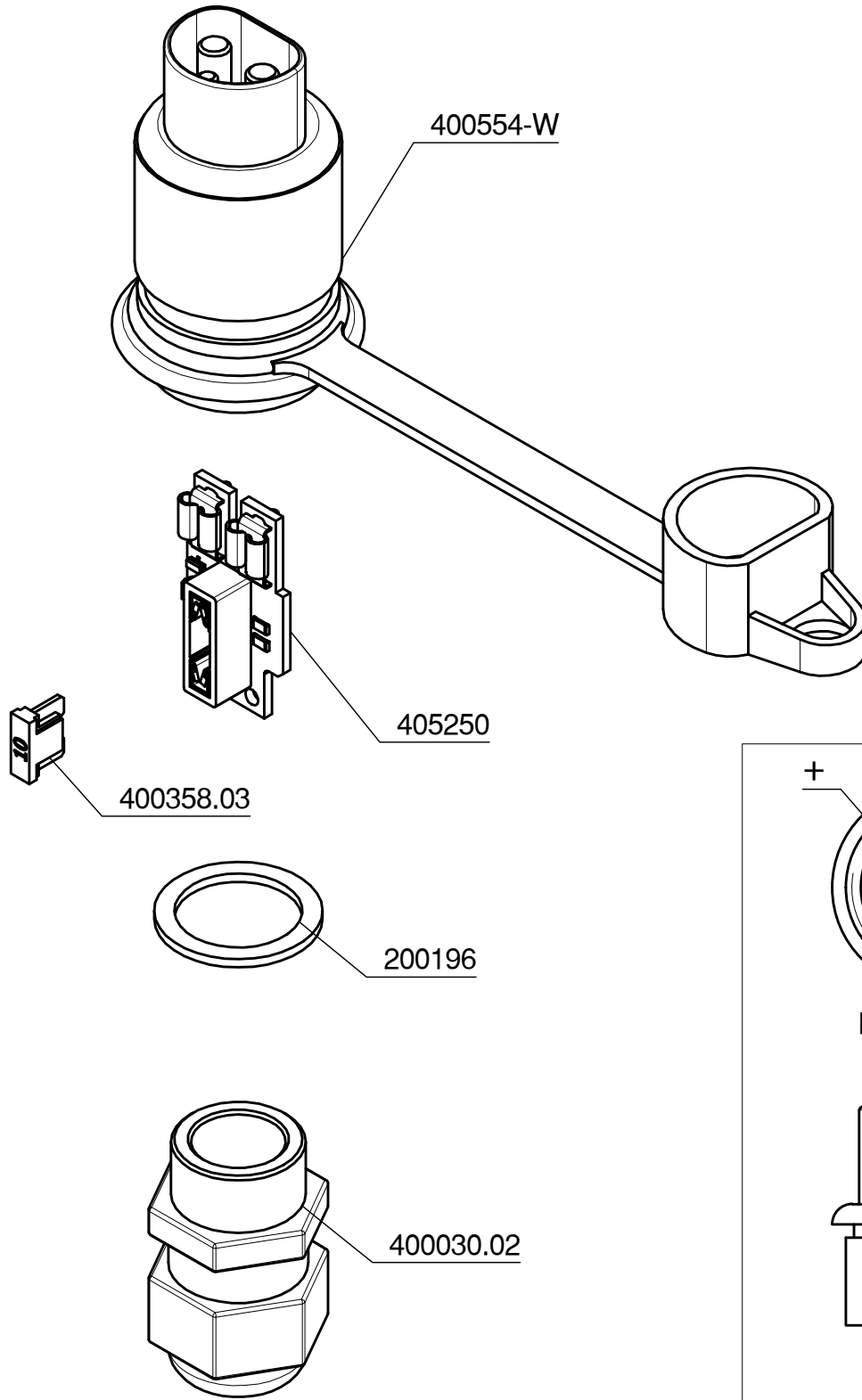


Disegno:

**400621**

Rev.:

**0**



1	CAMBIATA SCHEDA FUSE+ FUSE	01/03/24
REV	DESCRIZIONE	DATA

### CRONOLOGIA REVISIONI

Descrizione:  
SPINA TRE POLI 10A 12V

Materiale:  
Peso: 0,04



Data: 19/04/17    Scala: 1:1  
 Disegnatore: Ferrarini  
 Lavorazioni non quotate:  
 Smussi non Quotati: 0.5x45°  
 Raccordi non Quotati: 1

Tratt. Superficiale:  
 Tratt. Termico:  
 Disegno: 400621    Rev.: 0