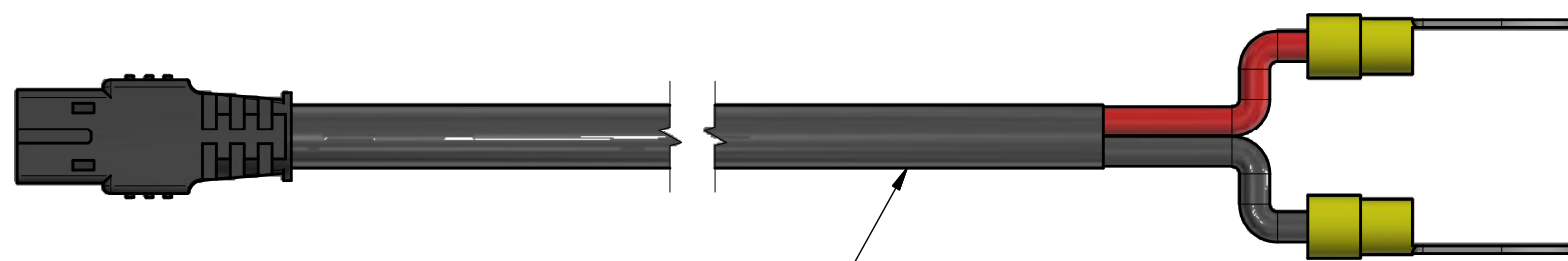
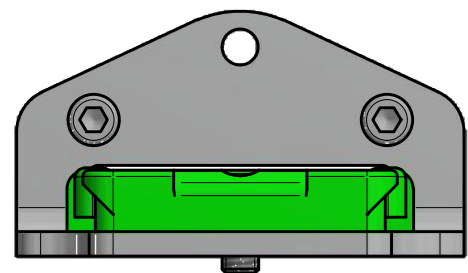
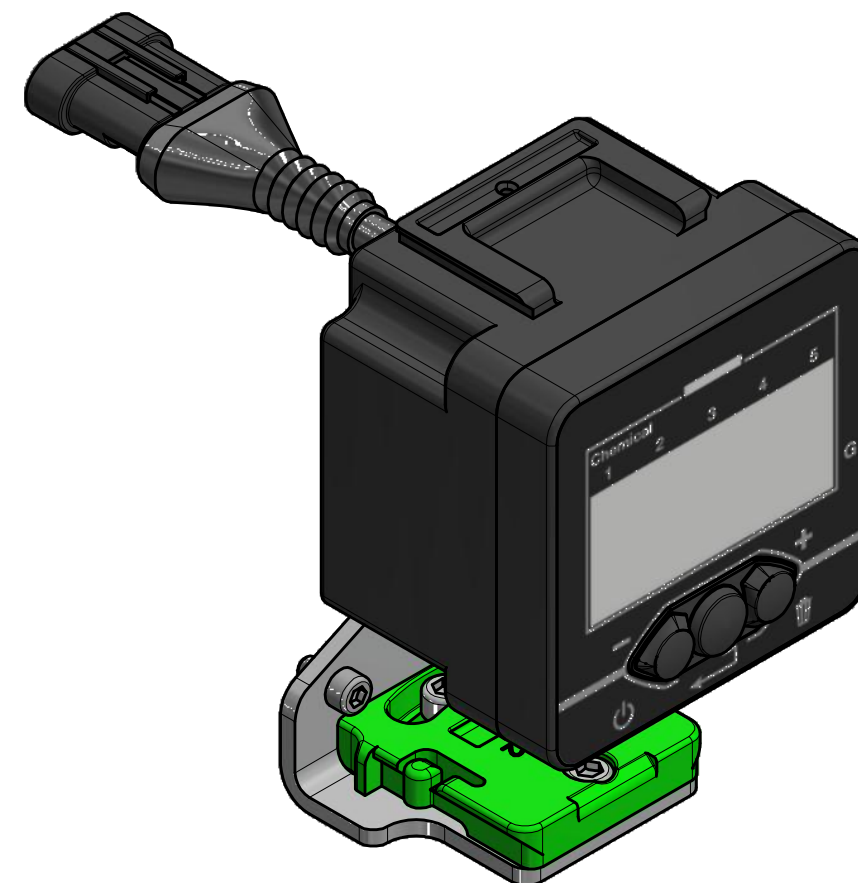
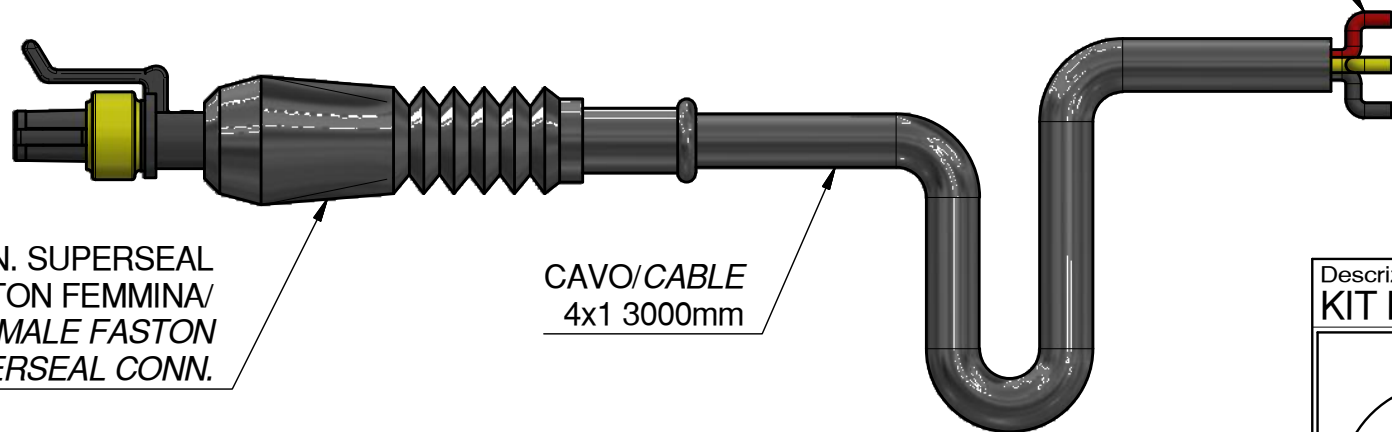


CONN. SUPERSEAL 4 POLI  
FASTON MASCHIO/  
4-PIN MALE FASTON  
SUPERSEAL CONN.



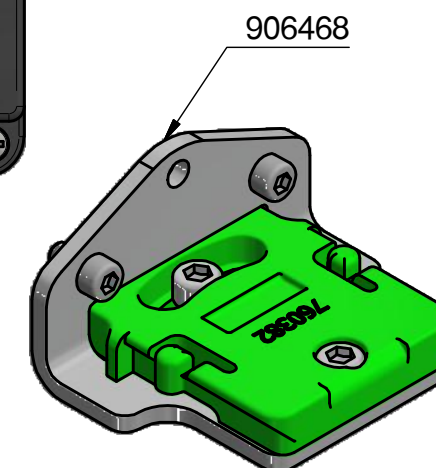
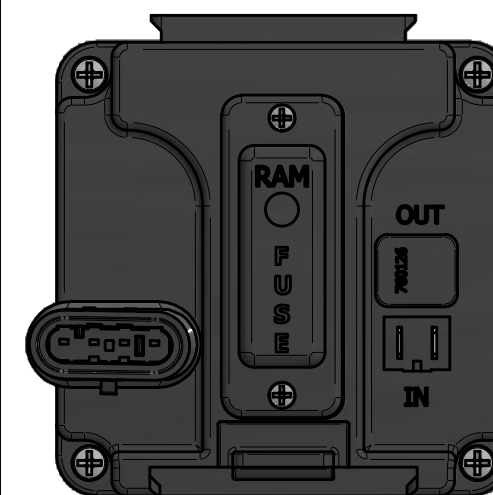
910219-C  
CAVO/CABLE 2x2.5 79"

FILI LIBERI/FREE WIRES  
100mm



CONN. SUPERSEAL  
4 POLI FASTON FEMMINA/  
4-PIN FEMALE FASTON  
SUPERSEAL CONN.

CAVO/CABLE  
4x1 3000mm



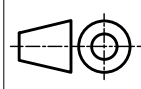
Descrizione:  
KIT BOX P90 AGRO 2 PLUS REFILL 5



Data: 12/10/23 Scala: 1:1,2

Disegnatore: Augenti

Lavorazioni non quotate:  
Smussi non Quotati: 0.5x45°  
Raccordi non Quotati: 1



Materiale: Peso: 0,35

Tratt. Superficiale:  
Tratt. Termico:

Disegno:  
906678

Rev.:  
0