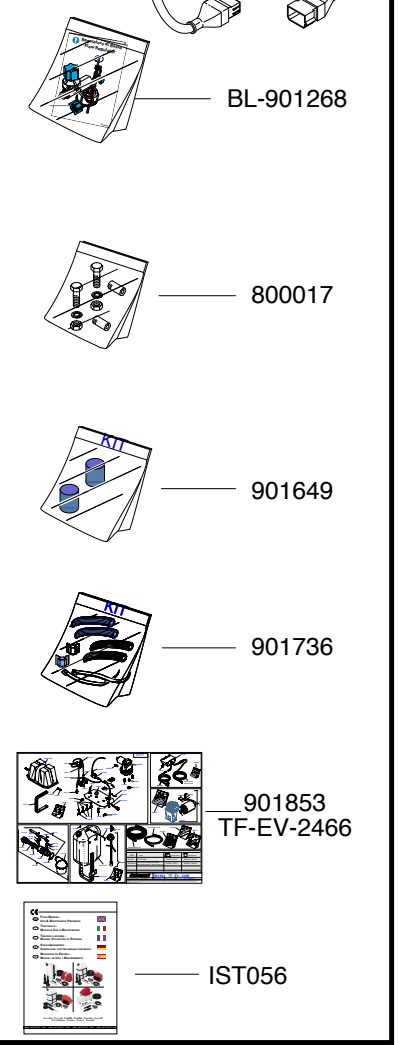
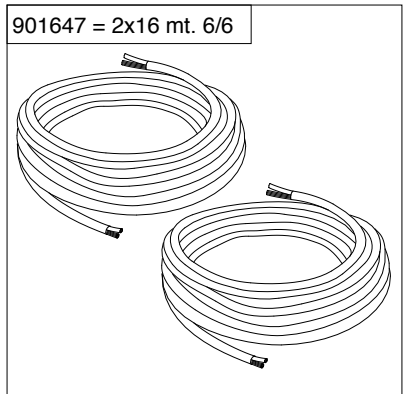
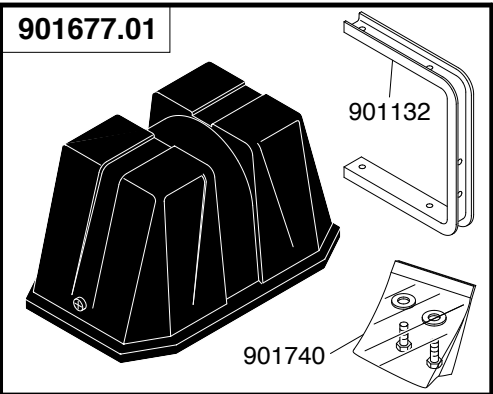
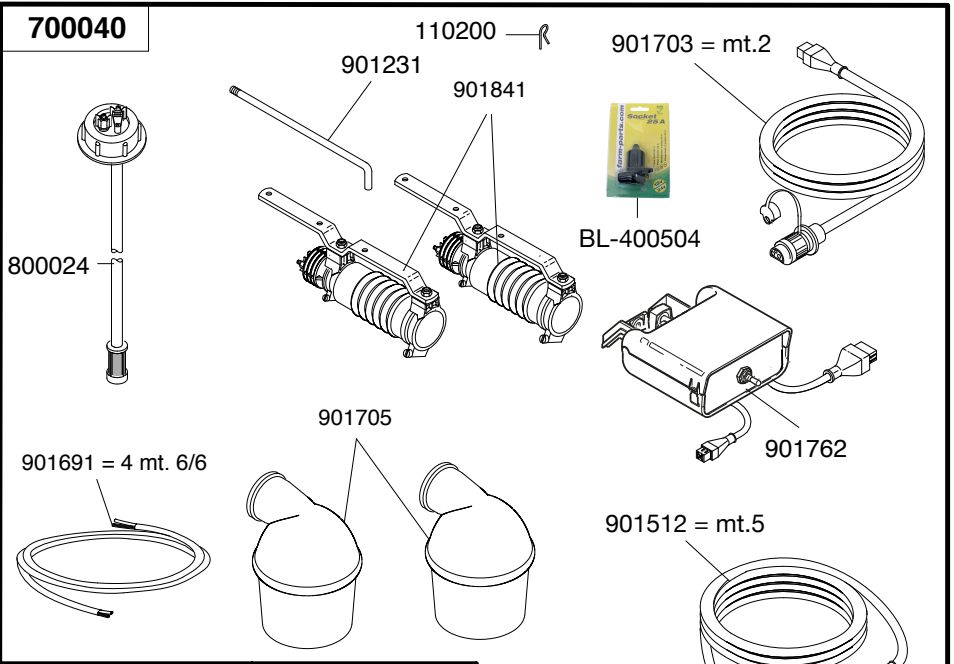
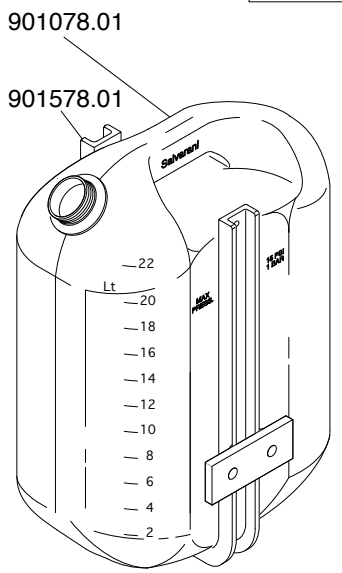
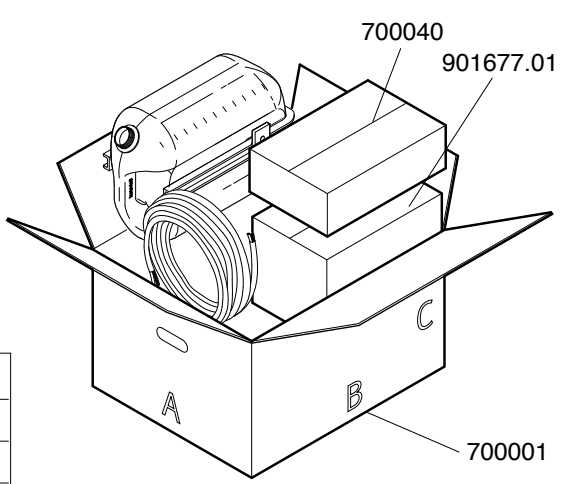


WHITE



PACKING



	AxBxC	48 x 47 x 52
	netto	Kg.
	lordo	Kg. 20
		m. ³ 0,117

Data	Modifica	Nome	Data	Modifica	Nome
27/05/2020	Aggiunto ORIZZONTALE nella descrizione	PG			
23/03/2022	Tolto adesivo ET115 e schiumogeno 500018	PG			

Salvarani

**TRACCIAFIL E TF EV-2466
spruzzatore ORIZZONTALE**

Cod. rif.:
Cod. 901853

CARTELLA, S.I. TRACCIAFIL E

Data: 11/05/2020

QUESTO DISEGNO E' DI NOSTRA PROPRIETA', PERTANTO SENZA NOSTRA AUTORIZZAZIONE NE E' VIETATA LA RIPRODUZIONE E LA COMUNICAZIONE A TERZI, IN TERMINI DI LEGGE.
THIS DRAWING IS OF OUR OWNERSHIP, THEREFORE WITHOUT OUR AUTHORIZATION THE REPRODUCTION AND THE COMMUNICATION TO THIRDS PARTY ARE PROHIBITED, IN TERMS OF LAW.