



Kit Box P90 ACTUATOR

INSTRUCTION MANUAL



Kit Box P90 ATTUATORI

MANUALE DI UTILIZZO



906448
906449

Dear customer,

thank you and congratulations for choosing a Salvarani product.

Our products have an established tradition of quality and reliability using materials and the most advanced technologies in the field to prevent unwanted maintenance and service.

The components we use have been carefully selected by us, so particular attention must be paid to the exclusive use of original Salvarani spare parts available from dealers too. In order to work for a long time and with satisfaction with the Salvarani's product, we invite you to read this manual to get useful information and suggestions for the best use of it.

Please do not hesitate to contact us for any problem: our technical department will be happy to provide you with all the information you need.

Data, size and models are for informing purpose and are not binding for the manufacturer, Salvarani s.r.l. reserves the right to modify the characteristics according to the technological evolution and all the necessary things to improve and optimize the functioning of the equipment.

All the details, pictures and specifications showed in this manual are based on the information available at the date of this printing.

It is forbidden to copy or translate even if partial this manual without written authorisation from Salvarani s.r.l.

Gentile cliente,

ci congratuliamo con Lei e La ringraziamo per aver scelto un prodotto Salvarani.

I nostri articoli vantano una tradizione affermata di qualità ed affidabilità ed impiegano i materiali e le tecnologie più avanzate nel settore volte ad evitare interventi di manutenzione ed assistenza indesiderata.

I materiali impiegati sono stati da noi meticolosamente selezionati, quindi particolare attenzione dovrà essere posta all'utilizzo esclusivo dei ricambi originali Salvarani disponibili anche presso i rivenditori.

Per servirsi a lungo e con soddisfazione del prodotto Salvarani La invitiamo a leggere questo manuale, che ha lo scopo di fornire consigli e informazioni utili al miglior uso dello stesso.

Per qualsiasi problema, non esitate a contattarci, il nostro personale del Servizio Tecnico sarà ben lieto di fornirLe tutte le informazioni del caso.

Dati, dimensioni e forme dei nostri modelli si intendono a scopo informativo e non sono vincolanti per la casa costruttrice, la Salvarani s.r.l. si riserva inoltre la facoltà di modificare le caratteristiche secondo l'evoluzione tecnologica e quant'altro al fine di migliorare ed ottimizzare il funzionamento.

Tutte le indicazioni, illustrazioni e specifiche contenute in questo manuale sono basate sulle informazioni disponibili alla data della presente stampa.

E' vietata la riproduzione o la traduzione anche parziale di questo manuale senza l'autorizzazione scritta dalla Salvarani s.r.l.

Sommario

0. INTRODUCTION	4
0.1 Description	4
0.2 Technical Data Sheet	5
1. GENERAL SPECIFICATIONS	6
1.1 Test Sticker	8
1.2 Obligations Of The Owner	8
1.3 Safe Use	8
1.4 Spare Parts	9
1.5 Transport	9
1.6 Delivery And Packaging Control	9
1.7 Warranty and Assistance	9
2. INSTALLATION	10
2.1 Positioning	10
3. USE	10
3.1 Actuator Oil Boxes	10
3.2 Available Version	11
4. MAINTENANCE	13
4.1 Cleaning	13
4.2 Electric checks	14
4.3 Positioning after using	14
5. TROUBLESHOOTING	15
DECLARATION OF INCORPORATION	17

Sommario

0. INTRODUZIONE	4
0.1 Descrizione	4
0.2 Tabella dati tecnici	5
1. PRESCRIZIONI GENERALI	6
1.1 Etichetta di Collaudo	8
1.2 Obblighi per il Proprietario	8
1.3 Uso in sicurezza	9
1.4 Parti di Ricambio	9
1.5 Trasporto	9
1.6 Consegna E Controllo Imballo	9
1.7 Garanzia E Assistenza	9
2. INSTALLAZIONE	10
2.1 Posizionamento	10
3. UTILIZZO	10
3.1 Box P90 Attuatori	10
3.2 Versioni Disponibili	11
4. MANUTENZIONE	13
4.1 Pulizia	13
4.2 Controlli Elettrici	14
4.3 Posizionamento dopo l'utilizzo	14
5. RISOLUZIONE DEI PROBLEMI	15
DICHIARAZIONE DI INCORPORAZIONE	16

0. INTRODUCTION

The Kit Box P90 ACTUATOR equipment is a partly completed machine designed for the control of electro-hydraulic systems.

It was designed to be located near the driver's seat of a tractor so as to be easily controlled by an operator sitting on the tractor and at the same time driving it.

The equipment consists of a box equipped with several three-position lever switches (MOM / OFF / MOM), which have a central fixed position (OFF) and two positions of momentary action (MOM) for the control of electric actuators.

The kit is powered by a very low voltage (12 VDC) by means of a socket of the tractor electrical system.

0.1 DESCRIPTION

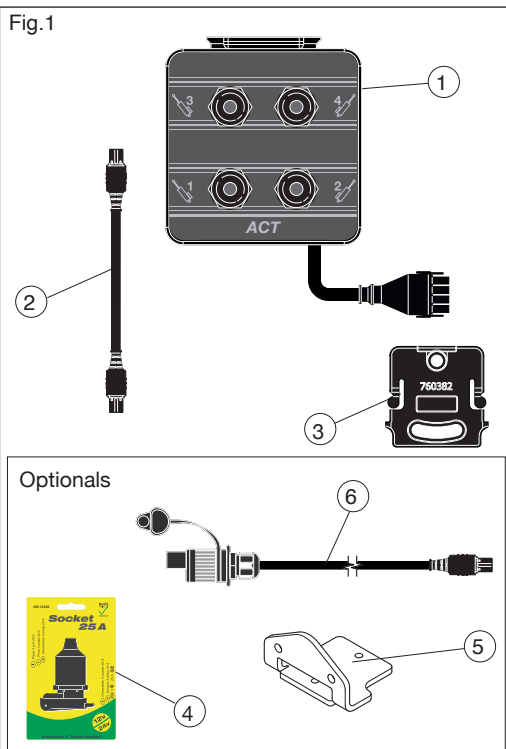
The Kit Box P90 actuators are available in two versions, depending on the number of switches. They are supplied with wiring that can be separated from the cable by means of a connector.

The kit is made up of:

- Control box (item 1)
- cable junction box for power supply (item 2)
- slide attachment for box (item 3)

Following optionals are available:

- a socket (item 4) to be inserted on the tractor for connecting the box plug
- power cable with plug (item 6)
- RAM attack support (item 5)



0. INTRODUZIONE

L'apparecchiatura Kit Box P90 ATTUATORI è una quasi-macchina progettata per il controllo di sistemi elettroidraulici.

E' stata progettata per essere posizionata nelle vicinanze del posto di guida di un trattore in modo tale da essere comandata facilmente da un operatore seduto a bordo del trattore e che contemporaneamente lo guida

L'apparecchiatura è costituita da un box dotato di diversi interruttori a leva a tre posizioni (MOM/OFF/MOM), hanno una posizione fissa centrale (OFF) e due posizioni di azione momentanea (MOM) per il comando di attuatori elettrici.

Il Kit è alimentato a bassissima tensione (12 Vcc) mediante una presa dell'impianto elettrico del trattore.

0.1 DESCRIZIONE

I Kit Box P90 attuatori sono disponibili in due versioni, a seconda del numero di interruttori. Vengono forniti con cablaggio separabile dal cavo tramite connettore.

Il kit ha i seguenti accessori:

- Box di comando (pos.1)
- cavo giunzione box per alimentazione (pos.2)
- attacco slitta per box (pos.3)

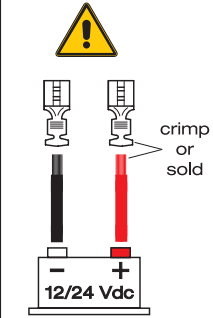
Sono disponibili come optional:

- una presa (pos. 4) da inserire sul trattore per il collegamento della spina del box
- cavo alimentazione dotato di spina (pos.6)
- supporto attacco RAM (pos.5)

0.2 TECHNICAL DATA SHEET

0.2 TABELLA DATI TECNICI

Voltage Tensione di alimentazione	12±14 Vdc
Absorbed current Corrente assorbita A
Working temperature Temperatura di lavoro	-10 ÷ 50 C°
Storage temperature Temperatura di stoccaggio	-10 ÷ 50 C°
Maximun humidity (not condensed) Umidità massima (non condensata)	95 %
Net weight - Peso netto	fino a Kg

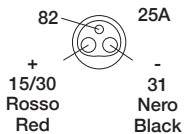
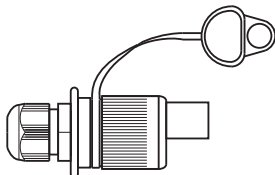
 <p>crimp or sold</p>	Ø	A continui continuous	A intervalli intervals
	1	5	12
	1,5	8	16
	2,5	13	28
	4	22	45
	6	33	69
10	55	115	
		Caduta di tensione Fall of voltage < 1V	Caduta di tensione Fall of voltage < 2V
Cavo/Cable 5m - T. 30°C			



Make sure the voltage of the vehicle (tractor) is 12 V. ± 10% and section of the feeding cable is not less than 1,5mm².



Assicurarsi che la tensione elettrica del mezzo (trattore) sia di 12 V. ± 10% e la sezione del cavo di alimentazione non sia inferiore a 1,5mm².

Spina/Plug 25A

1. GENERAL SPECIFICATIONS



Before using the device, users need to know the functioning of all its parts and commands.



Read and understand all the instructions of this manual (where applicable), make sure the operator understood before operating the device.

Non-observance of the following rules may result in injury to the operator.

Any use differing from the one recommended by the manufacturer is forbidden.

- 1.a Read carefully the instructions manual before using the device.
- 1.b Make sure the end user reads the manual as well.
- 1.c Always use the tool with maximum caution. Negligence can cause incidents.
- 1.d The use of the box is permitted only to specialised users with adequate knowledge of the sector.
- 1.e Any alteration or replacement of components or wiring is forbidden without the approval of Salvarani S.r.l.. In case of anomalies in the operation, stop immediately the device and request technical assistance.
- 1.f Salvarani S.r.l. declines any responsibility for malfunctioning of components due to wrong installation, alterations or unauthorised reparations.
- 1.g Always pay attention to the warning symbols on the device, if present.
- 1.h Do not alter the electrical system.
- 1.i Connect the 3-pin plug only to electrical power sources and electrical power consumers with voltage 12Vdc.
- 1.l Connect the 3-pin plug to a $\geq 25A$ capacity socket.



Do not replace the 3 poles plug/socket with another which is not having the same features.

- 1.m Replace the fuse, if it is damaged, with another of the same value.
- 1.n Install the joystick inside the cab or at least in a place protected from rain or water sprays.
- 1.o The Joystick has been designed to be easily controlled by an operator sitting on the tractor and at the same time driving it.

1. PRESCRIZIONI GENERALI



Prima di utilizzare l'apparecchiatura, gli operatori devono conoscere il funzionamento delle componenti e dei comandi della stessa.



Leggere e comprendere tutte le istruzioni di questo documento (dove applicabili), assicurarsi che l'operatore abbia compreso prima di utilizzare il dispositivo.

La mancata osservanza delle seguenti regole può provocare danni all'operatore.

È vietato qualsiasi utilizzo diverso da quello previsto dal costruttore.

- 1.a Prima di utilizzare l'attrezzatura leggere con attenzione il manuale di uso e manutenzione.
- 1.b Assicurarsi che sia letto anche dall'operatore che l'utilizzerà.
- 1.c L'attrezzatura deve essere utilizzata sempre con la massima prudenza. La disattenzione può essere causa di incidenti.
- 1.d L'utilizzo del box deve essere consentito solo a personale specializzato, e in possesso di adeguate esperienza, capacità e conoscenze tecniche nel settore.
- 1.e È vietato effettuare manomissioni o sostituzioni di componenti o cablaggi, senza la preventiva autorizzazione della Salvarani S.r.l.. Qualora si riscontrino anomalie di funzionamento, arrestare immediatamente la macchina e richiedere l'intervento di assistenza tecnica.
- 1.f Nessuna responsabilità può essere addebitata alla Ditta Salvarani S.r.l. per malfunzionamenti dei componenti causati da un'installazione non corretta o da manomissioni o riparazioni non autorizzate.
- 1.g Prestare sempre attenzione agli adesivi di pericolo, se presenti, affissi alla macchina.
- 1.h Non manomettere l'impianto elettrico.
- 1.i Collegare la spina 3 poli solo a sorgenti di alimentazione ed a utenze elettriche con tensione 12Vdc.
- 1.l Collegare la spina a 3poli ad una presa avente portata $\geq 25A$.



Non sostituire la spina/presa 3 poli con altre che non abbiano uguali caratteristiche.

- 1.m Sostituire il fusibile, nel caso sia danneggiato, con un altro dello stesso valore.
- 1.n Installare il box all'interno della cabina o comunque in un luogo riparato dalla pioggia

- 1.p Do not install the joystick in hot parts of the machine or in a place where it can be exposed continuously to heat sources. It is forbidden to use the machine in environments with explosive atmosphere.
- 1.q Use the joystick in a temperature range from -10° to $+50^{\circ}$.
- 1.r The operator need to be in good physical and mental conditions to use the device.
- 1.s Follow the applicable safety norms.
- 1.t Pay attention to the norms and warnings of the safety symbols on the device.
- 1.u Do not leave the kit unattended.
- 1.v Make sure that the safety stickers are in good conditions and readable. It is forbidden to use the kit under the influence of medicines, alcohol or drugs.
- 1.z Follow the applicable safety norms.
- 1.o Il Box è stato progettato per essere comandato facilmente da un operatore seduto a bordo trattore e che contemporaneamente lo guida.
- 1.p Non installare il box in prossimità di parti calde della macchina o in luoghi dove può essere esposto continuamente a sorgenti di calore. È vietato l'utilizzo della macchina in ambienti con atmosfera esplosiva.
- 1.q Utilizzare il box in un range di temperatura -10° $+50^{\circ}$.
- 1.r Non eliminare, modificare o rimuovere le protezioni durante l'uso.
- 1.s Le protezioni o carter fissi devono essere rimossi solo con macchina ferma, da personale autorizzato ed in condizione di energia zero.
- 1.t Controllare che il funzionamento della macchina e di ogni suo gruppo, anche ausiliario, non inneschi situazioni di pericolo per persone o cose.
- 1.u Non lasciare l'accesso al Kit incustodito
- 1.v L'operatore deve essere in buone condizioni fisiche e mentali per agire sulla macchina. E' vietato utilizzare il kit sotto l'influenza di medicinali, alcol, droghe.
- 1.z Attenersi in ogni caso alle norme antinfortunistiche vigenti.

Proceed only if the conditions underlined by this symbol are respected.



Symbol indicating a potential dangerous situation that can lead to small physical injuries.



Symbol indicating operations to accomplish with care in order to avoid damage to things or surrounding environment.

Read the following carefully.



ATTENTION:

Do not use the device in weather conditions that can affect the correct functioning, particularly, strong wind can cause loss of stability to the vertical structure and represent a danger for the operator.



ATTENTION:

Before performing the above mentioned operations or any other action related to the device, wear the adequate personal protective equipment (gloves and safety shoes) suitable for this activity (see PRESCRIPTION stickers).



ATTENTION:

The equipment must not come into



Segnale che indica una Situazione di Potenziale Pericolo che può causare lievi danni fisici.



Segnale che indica operazioni da eseguire con attenzione e in modo corretto per non fare danno alle cose o all'ambiente circostante.

Leggere attentamente quanto segue.



ATTENZIONE: Non impiegare l'attrezzatura in condizioni atmosferiche che potrebbero pregiudicarne il corretto utilizzo, in particolare, la presenza di forte vento, potrebbe essere causa di una perdita di stabilità della struttura verticale e costituire un pericolo per l'operatore.



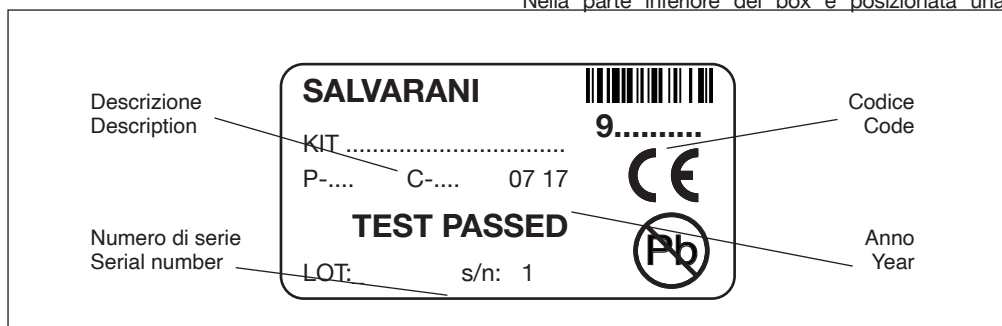
ATTENZIONE: Prima di effettuare le operazioni sopra descritte o ogni altra azione legata all'utilizzo dell'attrezzatura, indossare degli adeguati dispositivi di protezione individuale (guanti e calzature anti-

contact with corrosive substances.

ATTENTION: Follow the safety norms and specifications shown on the instruction manuals of the machinery used during the test (tractor and sprayer), to avoid danger for the operator or onlookers.

1.1 TEST STICKER

A test label is placed at the bottom of the box, where code and product description, year of



production and serial number are indicated.

1.2 OBLIGATIONS OF THE OWNER

The content of this document must be known to all the users of the device.

The owner must guard and keep in good conditions the manual and integrate it with possible updates from Salvarani S.r.l. and require another copy in case the document is damaged or lost.

The owner must: keep the device in good safety and efficiency conditions; perform controls and maintenance as described in the manual with the prescribed regularity; monitor and be aware of the functioning of the instrument and promptly intervene in case of anomalies.

The operators need to inform immediately the owner about any anomaly or potential danger situation.

1.3 SAFE USE

The box does not have rough surfaces; has

infortunistiche) adatti a questo tipo di attività (vedi adesivi di PRESCRIZIONE).

ATTENZIONE: L'attrezzatura non deve venire in contatto con sostanze corrosive.

ATTENZIONE: Durante la prova rispettare le norme e le indicazioni sulla sicurezza riportate dai manuali di istruzione delle attrezzature e delle macchine impiegate (trattore e macchina irroratrice), in modo da evitare situazioni di pericolo che possano mettere a repentaglio la sicurezza dell'operatore e di chi gli sta attorno.

1.1 ETICHETTA DI COLLAUDO

Nella parte inferiore del box è posizionata una

etichetta di collaudo, dove sono riportati codice e descrizione del prodotto, anno di produzione e numero di serie.

1.2 OBBLIGHI PER IL PROPRIETARIO

Il contenuto del presente documento deve essere a conoscenza degli utilizzatori dell'apparecchiatura. Il proprietario è obbligato a custodire ed a mantenere integro il presente documento, ad integrarlo con eventuali aggiornamenti provenienti dalla ditta Salvarani S.r.l. , ed a richiederne un'altra copia nel caso il documento sia stato danneggiato o sia stato smarrito. Il proprietario dovrà: mantenere l'apparecchiatura in condizioni di sicurezza ed efficienza; eseguire i controlli e le manutenzioni descritte nel presente manuale con la frequenza indicata; sorvegliare ed essere a conoscenza del funzionamento dell'apparecchiatura ed intervenire prontamente in caso di anomalie. Gli operatori dovranno immediatamente segnalare al proprietario ogni anomalia e situazione di potenziale pericolo.

rounded edges and can not cause any risk due to these elements.

There are no special hazards due to the mounting of the box.

The box has been designed to be used in conditions of safety by a single operator

1.4 SPARE PARTS

A manual placed inside the packaging indicates all the necessary spare parts of the kit box.

1.5 TRANSPORT

The kit box is delivered in a cardboard box that protects from shocks. Keep the box in horizontal position during transport.

1.6 DELIVERY AND PACKAGING CONTROL

At the delivery of the device, make sure that all parts are present and all components are intact.



Possible packaging must be cleared out following the norms valid in the country.



While unpacking and handling, check the stability of all parts to avoid tumbles.

1.7 WARRANTY AND ASSISTANCE

The warranty is valid for 12 months from purchase date.

Warranty does not apply in case of damage due to negligence, use or installation not conforming the provided instructions, alteration, changes to the product, damages due to accidental causes or negligence of the customer.

For problems and/or malfunctioning contact the manufacturer.

If spare parts are needed, it is mandatory to use only original components from Salvarani in order to keep the warranty.

Keep the invoice showing the purchase date. Rights of warranty follow applicable directives.

1.3 USO IN SICUREZZA

Il box non presenta superfici rugose; ha spigoli arrotondati e non può provocare alcun rischio dovuto a tali elementi. Non sono presenti rischi particolari dovuti al montaggio del box. Il box è stato progettato per essere usato in condizioni di sicurezza da un solo operatore.

1.4 PARTI DI RICAMBIO

All'interno dell'imballo è collocato un manuale dove sono indicate tutte le parti di ricambio del box.

1.5 TRASPORTO

Il kit, al momento della vendita, è collocato all'interno di una scatola in cartone che lo preserva da urti. La scatola contiene n°.1 box, n°.1 cablaggio e n°.1 cavo di alimentazione. Durante il trasporto mantenere la scatola in posizione orizzontale in modo tale che non si possano verificare spostamenti intempestivi dovuti all'instabilità.

1.6 CONSEGNA E CONTROLLO IMBALLO

Alla consegna del box, verificare che tutto il materiale sia presente e che i componenti siano integri.



Eventuali imballi devono essere smaltiti dall'utilizzatore secondo le norme vigenti nel proprio paese.



Nella fase di disimballo e manipolazione, prestare attenzione che non vi siano pezzi instabili che possano cadere.

1.7 GARANZIA E ASSISTENZA

La garanzia è valida per dodici mesi dalla data di acquisto. La garanzia non si applica in caso di danni provocati da incuria, uso o installazione non conformi alle istruzioni fornite, manomissione, modifiche del prodotto, danni dovuti a cause accidentali o a negligenza dell'acquirente. Per problemi e/o guasti che comportino interventi sostanziali contattare la ditta installatrice dell'apparecchiatura. In caso di necessità di parti di ricambio, per mantenere le condizioni di garanzia è obbligatorio installare solo componenti originali provenienti dalla ditta Salvarani. Conservare lo scontrino fiscale o fattura comprovante la data di acquisto. I diritti di garanzia rispondono alle direttive vigenti.

2. INSTALLATION

! Read the general specifications (Chap. 1) before installing the device.

2.1 POSITIONING

Place the ACTUATOR box on the driver's side, in a reachable place protected from water sprays and rain water.

3. USE

! Read the general specifications (Chap. 1) before operating the device.

3.1 ACTUATOR CONTROL BOXES

The control devices of the ACTUATOR box are simple and intuitive.

The box is switched on after inserting the plug into the tractor socket.

The box can control from 2 to 4 reverse current electric actuators with a maximum absorption of 10A. On the front there are 2 to 4 switches.

2. INSTALLAZIONE

! Prima di collocare l'apparecchiatura sulla macchina, leggere le prescrizioni generali (Cap. 1).

2.1 POSIZIONAMENTO

Posizionare il box ATTUATORI a lato conducente, in luogo accessibile dal guidatore e riparato da spruzzi ed acqua piovana nei modelli senza cabina.

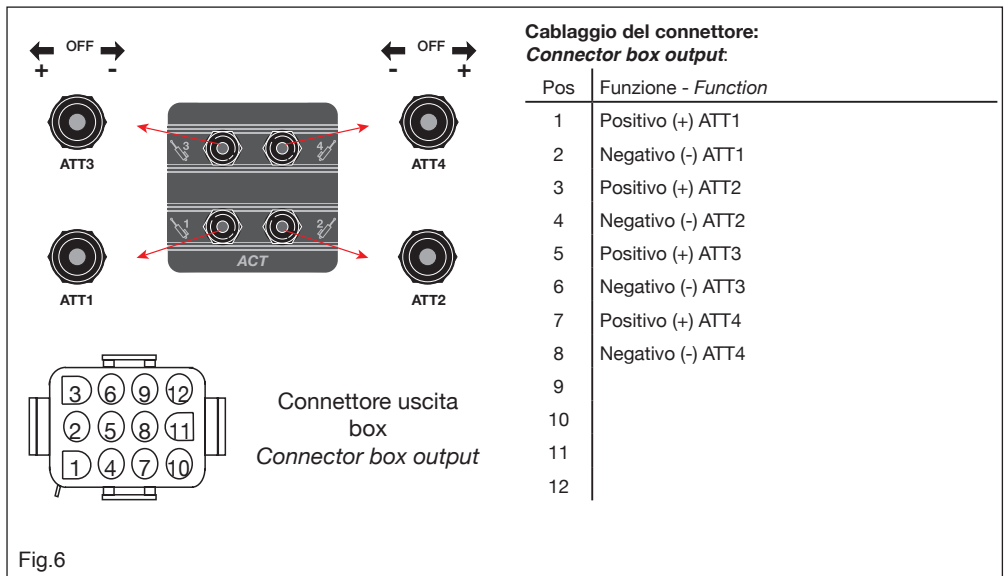
3. UTILIZZO

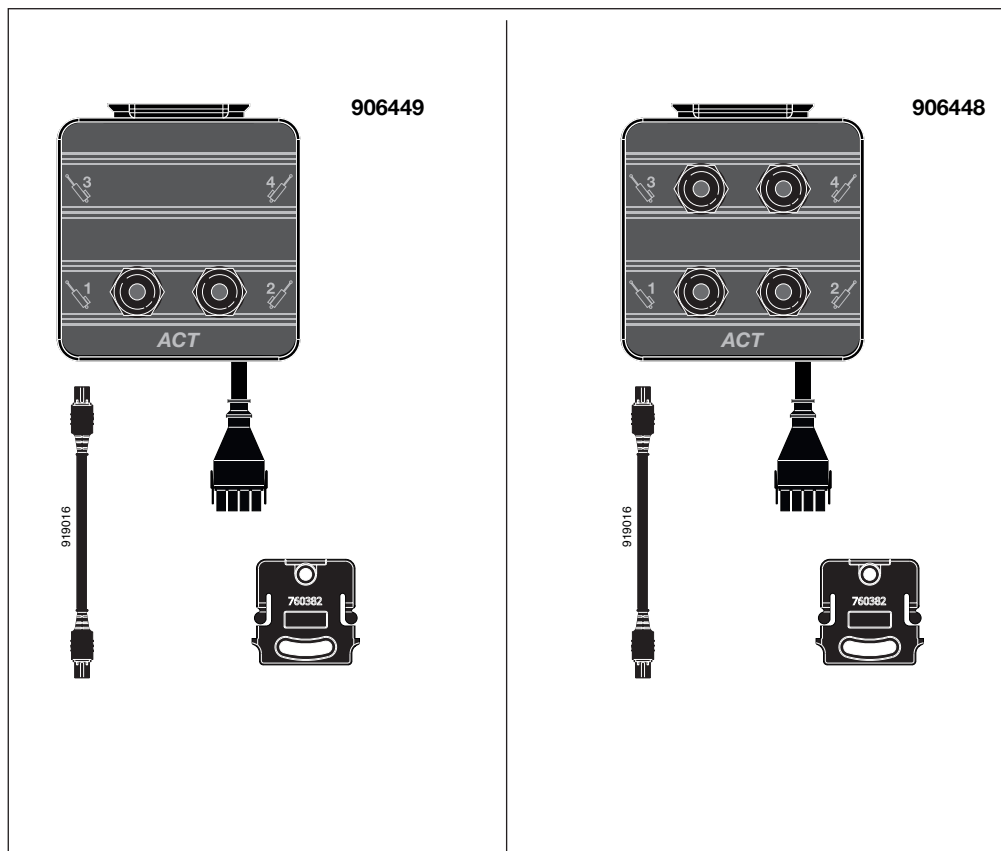
! Prima di utilizzare l'apparecchiatura leggere le prescrizioni generali (Cap. 1).

3.1 BOX COMANDO ATTUATORI

I dispositivi di comando del box ATTUATORI sono semplici e intuitivi. L'accensione del box avviene dopo l'inserimento della spina nella presa del trattore.

Il box può comandare da 2 a 4 attuatori elettrici ad inversione di corrente con assorbimento massimo di 10A. Sul frontale sono posizionati da 2 a 4 interruttori.





3.2 AVAILABLE VERSIONS

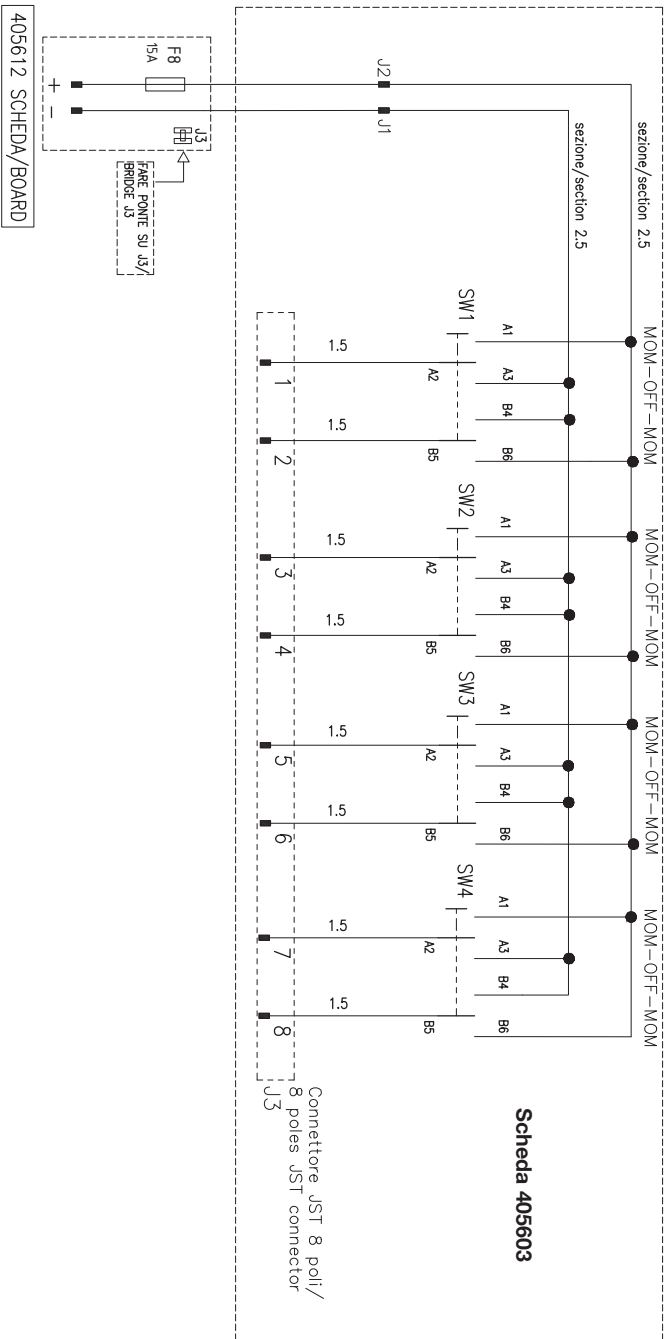
3.2 VERSIONI DISPONIBILI

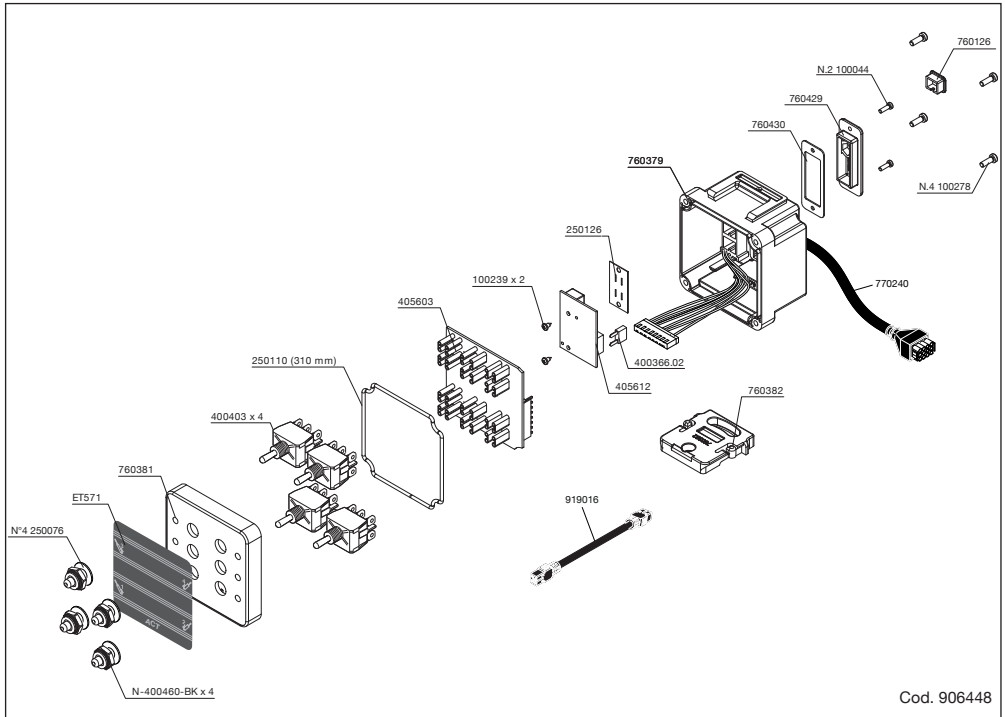
Depending on the number of switches, two versions are available.

- 906449_Box P90 2 ATTUATORS
- 906448_Box P90 4 ATTUATORS

A seconda del numero di interruttori sono disponibili due versioni.

- 906449_Box P90 2 ATTUATORI
- 906448_Box P90 4 ATTUATORI





Cod. 906448

4. MINTENANCE

4. MANUTENZIONE



Read the general specifications (Chap. 1) before any cleaning or maintenance operation.



Prima di eseguire operazioni di pulizia o manutenzione leggere le prescrizioni generali (Cap. 1).

The maintenance of the device can be done by staff that must be correctly trained on current exclusion and on the main features of the device, to avoid danger situations.

La manutenzione dell'apparecchiatura può essere effettuata da personale correttamente istruito sui comandi principali di esclusione delle fonti di energia e che conosca le caratteristiche principali dell'apparecchiatura, per non incorrere in situazioni di pericolo.



All cleaning operations, checks and ordinary maintenance must be carried out when the machine is standing still and no power or pressure is present.



Tutte le operazioni di pulizia, i controlli e le manutenzioni ordinarie si devono eseguire a macchina ferma ed in assenza di tensione elettrica e pressione.


4.1 CLEANING

The device does not require any special cleaning. Never use water jets directly towards electrical components, especially with high-pressure pumps. During cleaning operations, in particular for the removal of dust, fine dust or other residues, wear

4.1 PULIZIA

L'apparecchiatura non necessita di particolari operazioni di pulizia. Non usare mai un getto d'acqua diretto verso componenti elettrici, soprattutto con pompe ad alta pressione. Durante le operazioni di pulizia, in particolare per la rimozione

DPIs. Use only vacuum cleaners where possible, wearing masks, goggles and protective gloves when using compressed air. Dispose of the processing waste according to local regulations.

 **Do not point high pressure water jets towards electric components.**


4.2 ELECTRIC CONTROLS

Periodically check that all electrical connections are solid and not oxidized and if necessary replace the damaged or defective connectors.

4.3 STORING AFTER USE

If the control box is not used for long periods, disconnect it from the harness and store it in a dry and protected place.

di polvere, pulviscoli o altri residui, indossare tuta di protezione. Usare ove possibile solo aspiratori, in caso di uso d'aria compressa indossare maschere, occhiali e guanti protettivi. Smaltire i residui di lavorazione nel rispetto della normativa vigente.

 **Non dirigere getti di acqua in pressione verso componenti elettrici.**

4.2 CONTROLLI ELETTRICI

Verificare periodicamente che tutte le connessioni elettriche siano solide e non ossidate ed eventualmente provvedere a sostituire il connettore danneggiato o difettoso.

4.3 POSIZIONAMENTO DOPO L'UTILIZZO

Nel caso il box non venga utilizzato per lunghi periodi, scollegarlo dal cablaggio e riporlo in ambiente asciutto e riparato.

5. TROUBLESHOOTING

- **The box does not switch on**
 1. Check the power connection (12V)
 2. Check that the fuse is not burned

- **The box switches on but the commands do not work**
 1. Verify that the cable's connector is correctly plugged to the corresponding connector on the box

5. RISOLUZIONE DEI PROBLEMI

- **Il box non si accende**
 1. Verificare il collegamento dell'alimentazione (12V)
 2. Verificare che il fusibile non sia bruciato

- **Il box si accende ma i comandi non funzionano**
 1. Verificare che il connettore del cavo sia collegato correttamente al rispettivo connettore sul box



DICHIARAZIONE D'INCORPORAZIONE

La Ditta:

**Salvarani srl via Buonarroti n°2
42028 Poviglio R.E**

dichiara sotto la propria esclusiva responsabilità che i seguenti prodotti:

**906449
906448**

è conforme ai seguenti RES dell'allegato 1 della direttiva macchine 2006/42/CE: 1.1.1; 1.1.2; 1.1.3; 1.1.5; 1.1.6; 1.2.1 (escluso avviamento inatteso); 1.2.2; 1.2.3; 1.2.4 (escluso arresto di emergenza); 1.2.5; 1.2.6 (escluso interruttori a due posizioni fisse); 1.3.2; 1.3.4; 1.5.1 (IPXX); 1.5.4; 1.5.6; 1.6.1; 1.6.2; 1.6.3; 1.6.4; 1.6.5; 1.7.1; 1.7.2; 1.7.3; 1.7.4

E' stato preparato un fascicolo tecnico conforme all'allegato VII B

Il costruttore si impegna a trasmettere informazioni pertinenti alla quasi macchina in risposta a richieste motivate da parte delle autorità nazionali.

È vietato mettere in servizio la quasi-macchina, oggetto della presente dichiarazione, finché la macchina finale, in cui deve essere incorporata, non è stata dichiarata conforme alle dispersive della direttiva 2006/42/CE.

Poviglio, Aprile 2021

Responsabile di prodotto

A handwritten signature in black ink, appearing to read 'Piergiorgio Salvarani'.

Salvarani Piergiorgio



DECLARATION OF INCORPORATION

The company:

**Salvarani srl via Buonarroti n°2
42028 Poviglio R.E**

hereby declares under its own responsibility that the following products:

**906449
906448**

complies with the following RES of annex 1 of Machines Directive 2006/42/CE: 1.1.1; 1.1.2; 1.1.3; 1.1.5; 1.1.6; 1.2.1 (excluding unexpected start up); 1.2.2; 1.2.3; 1.2.4 (excluding emergency stop); 1.2.5; 1.2.6 (excluding fixed position switches); 1.3.2; 1.3.4; 1.5.1 (IPXX); 1.5.4; 1.5.6; 1.6.1; 1.6.2; 1.6.3; 1.6.4; 1.6.5; 1.7.1; 1.7.2; 1.7.3; 1.7.4

technical dossier conforming to Annex VII B

has been prepared. The manufacturer undertakes to transmit information relevant to the partly-completed machine in response to motivated requests from national authorities.

It is forbidden to put into service the partly completed machine, subject of this declaration, until the final machine, in which it is to be incorporated, has been declared compliant with the provisions of the Directive 2006/42/CE.

Poviglio, April 2021

Chief engineer

A handwritten signature in black ink, appearing to read 'Piergiorgio Salvarani'.

Salvarani Piergiorgio



via M. Buonarroti, 2
42028 Poviglio (RE)- Italy
Tel +39 0522 969177
Fax +39 0522 960612

E-mail: info@salvarani.com

Data: Aprile 2021_Rev. Luglio 2024