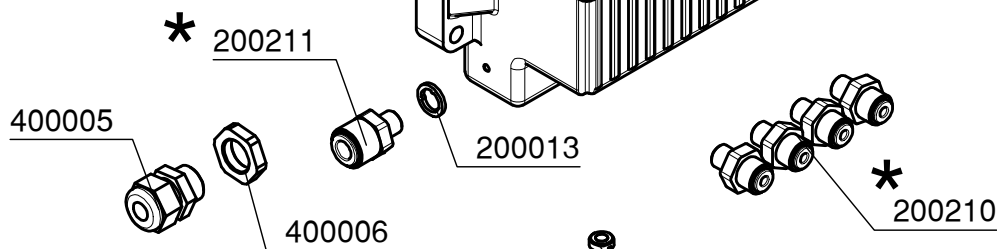
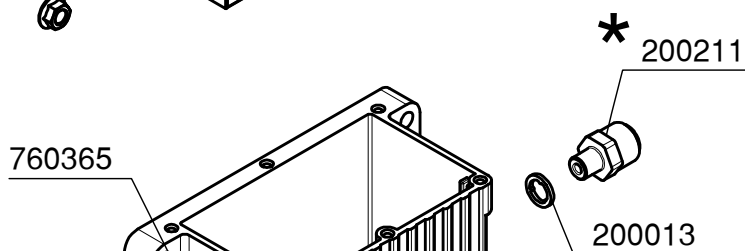
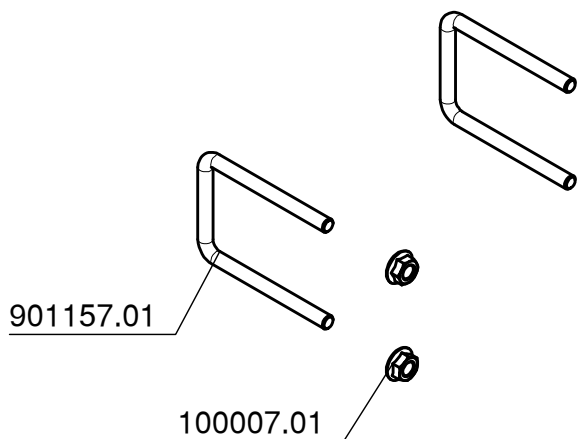
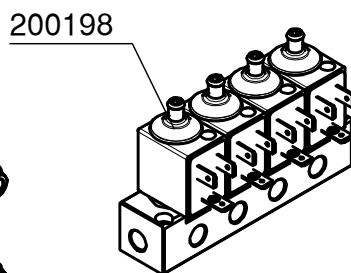


N.B.
COLLAUDARE CON APPOSITO
CABLAGGIO



* FISSARE CON ANAEROBICO
 SELON 320

Descrizione:
KIT AIR DISTRIBUTORE 4 VOLVOLE

Materiale:

Peso:

0,46

Data: 15/04/19

Scala: 1:3

Tratt. Superficiale:

Disegnatore:

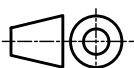
Ferrarini

Tratt. Termico:

Lavorazioni non quotate:

Smussi non Quotati: 0.5x45°

Raccordi non Quotati: 1



Disegno:

903605.04

Rev.:

0

