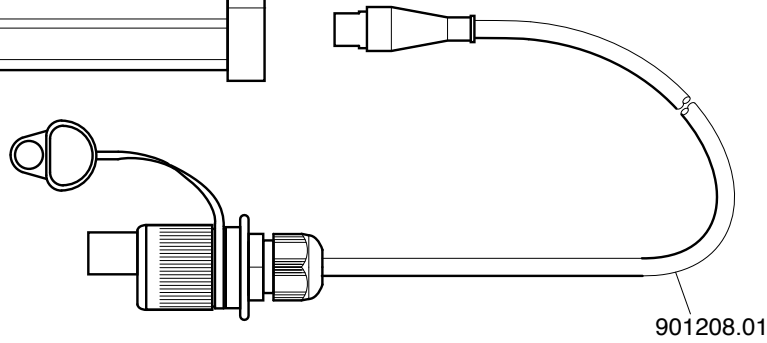
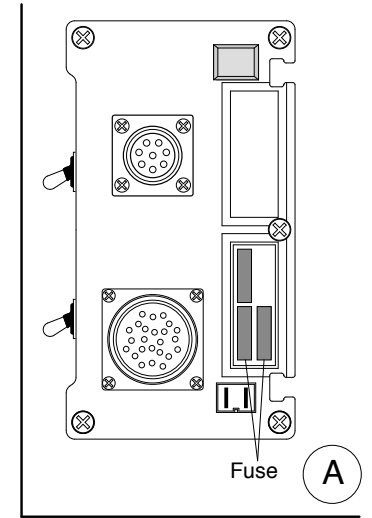


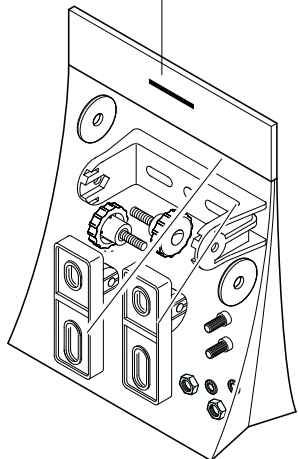
Burndy 8 poli

Vista A

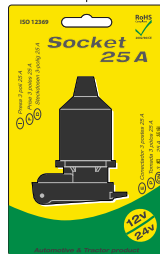
Burndy 28 poli



905046.01



BL-400504



DATA	MODIFICA	Nome	DATA	MODIFICA	Nome

<i>Salvarani</i>	844 AB G-4 ATOMIZZATORE COMP.	Rif.Cod. _____
	<small>CARTELLA_S.T._CODIFICATE</small>	<small>DATA 25/02/2011</small>
		Cod. 405057

QUESTO DISEGNO E' DI NOSTRA PROPRIETA', PERTANTO SENZA NOSTRA AUTORIZZAZIONE NE E' VIETATA LA RIPRODUZIONE E LA COMUNICAZIONE A TERZI, IN TERMINI DI LEGGE.
THIS DRAWING IS OF OUR OWNERSHIP, THEREFORE WITHOUT OUR AUTHORIZATION THE REPRODUCTION AND THE COMMUNICATION TO THIRDS PARTY ARE PROHIBITED, IN TERMS OF LAW.