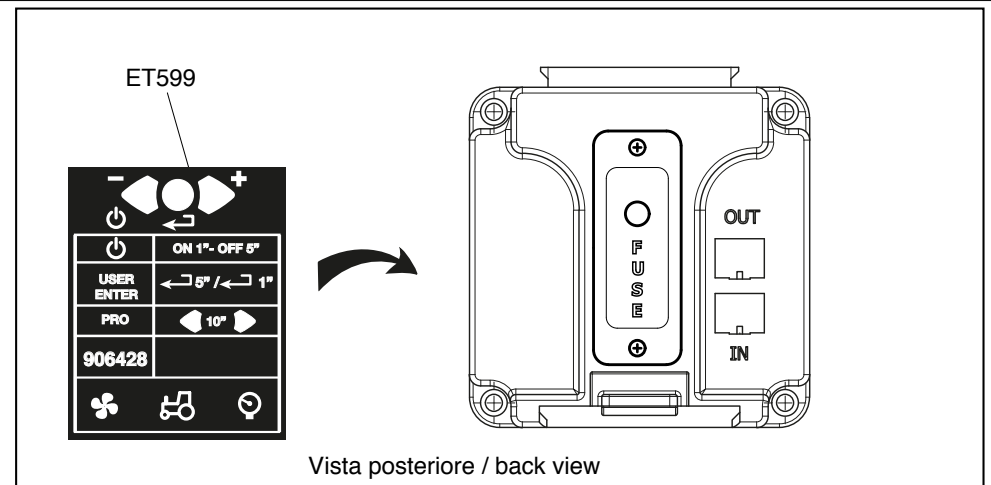
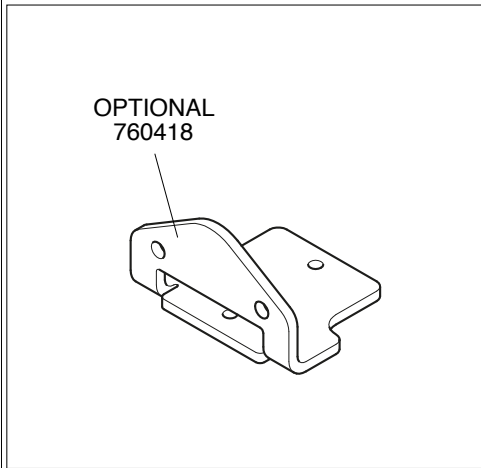
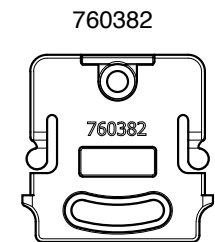


Deutsch  
6 poli



Vista posteriore / back view



DATA	MODIFICA	Nome	DATA	MODIFICA	Nome
20/11/20	Aggiunto OPTIONAL 760418	P.G.			

*Salvarani*

**KIT P90 MULTIMETRO AGRO 2**

Rif.Cod. TAV. 168

**Cod. 906428**

CARTELLA\_ S.T.\_CODIFICATI

DATA 16/09/2020

QUESTO DISEGNO E' DI NOSTRA PROPRIETA', PERTANTO SENZA NOSTRA AUTORIZZAZIONE NE E' VIETATA LA RIPRODUZIONE E LA COMUNICAZIONE A TERZI, IN TERMINI DI LEGGE.  
THIS DRAWING IS OF OUR OWNERSHIP, THEREFORE WITHOUT OUR AUTHORIZATION THE REPRODUCTION AND THE COMMUNICATION TO THIRDS PARTY ARE PROHIBITED, IN TERMS OF LAW.