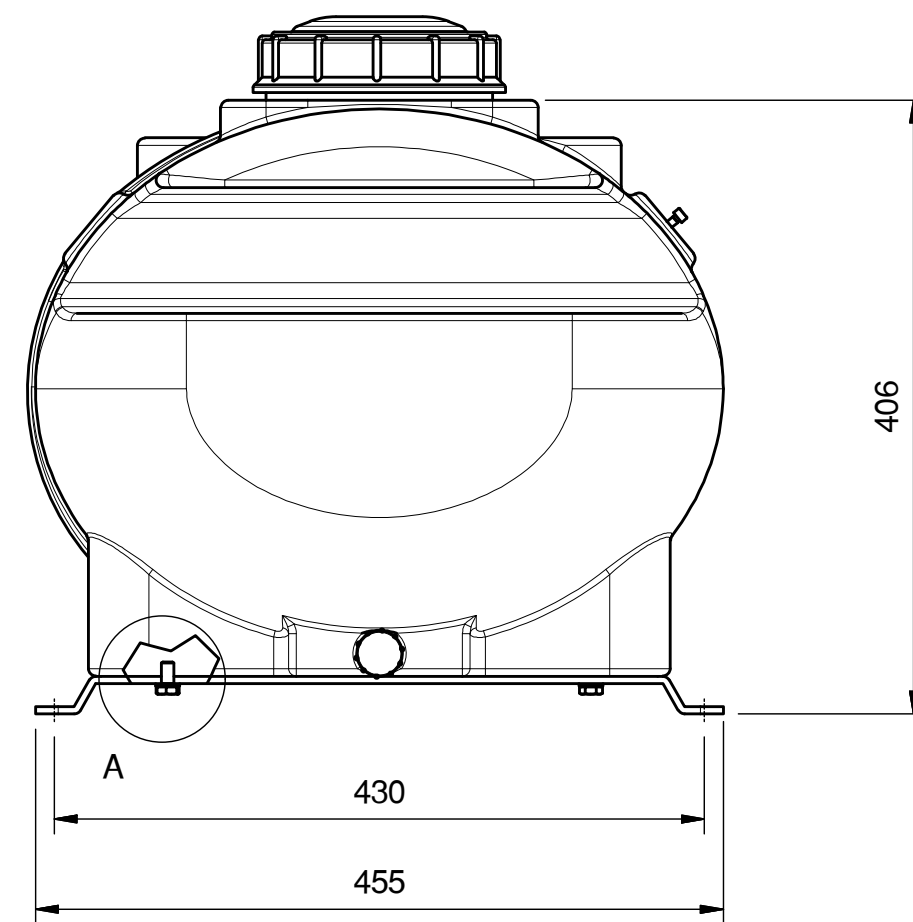
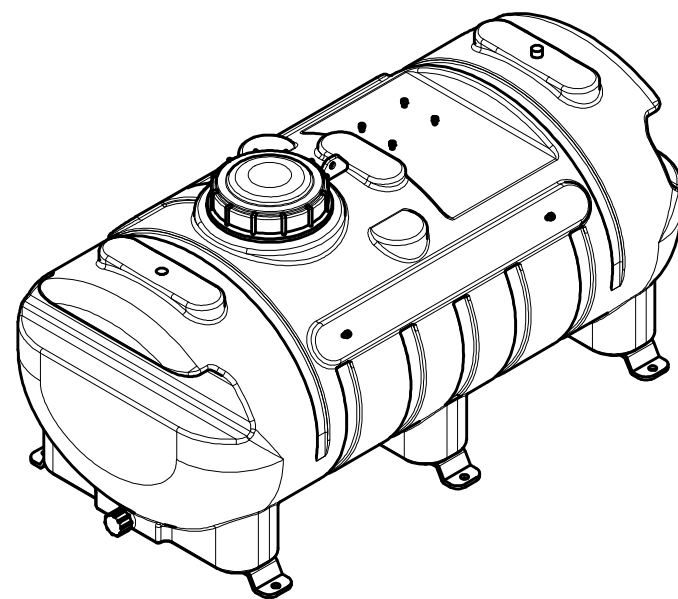
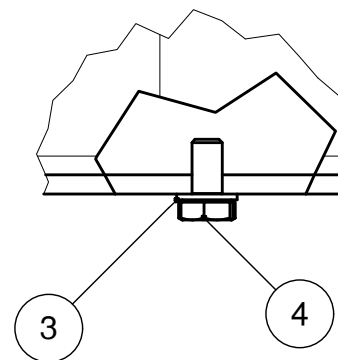


PART. A
SCALA 1:2



PART. B
SCALA 1:2



7	VITE TCEI 10-24 x 1" passo UNC	100259	4
6	Vite TCEI 10-24 x 1/2" passo UNC	100205	2
4	Vite TE 5/16 x 5/8" UNC L=12mm ZNC	100206	6
3	Rosetta M8 ZNT	100030	6
2	BASE SERBATOIO 25 G	901272.01	3
1	SERBATOIO 25G 416x902x455 Lt 95	350033	1
POS.	DESCRIZIONE	CODICE	QTÀ

Descrizione: SERBATOIO 25G./94 Lt. D.120 CPT.DI		Materiale:	Peso: 126,23
Data: 28/01/16	Scala: 1:10	Tratt. Superficiale:	
Disegnatore: Ferrarini	Tratt. Termico:		
Lavorazioni non quotate: Smussi non Quotati: 0.5x45° Raccordi non Quotati: 1		Disegno: 350034	Rev.: 0