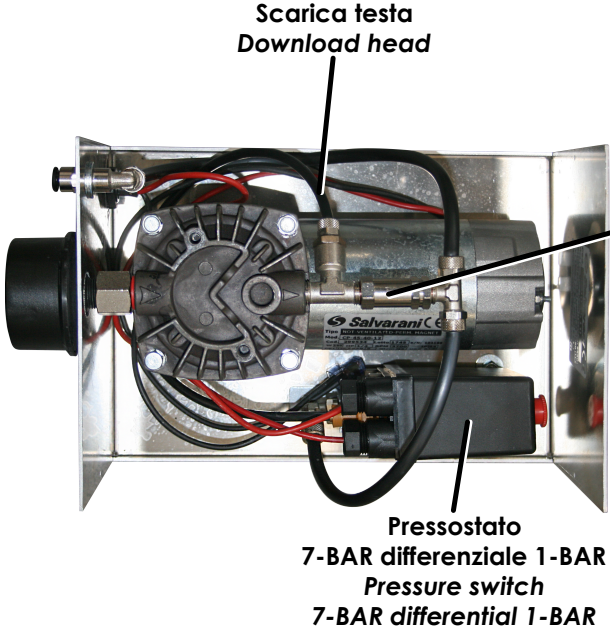
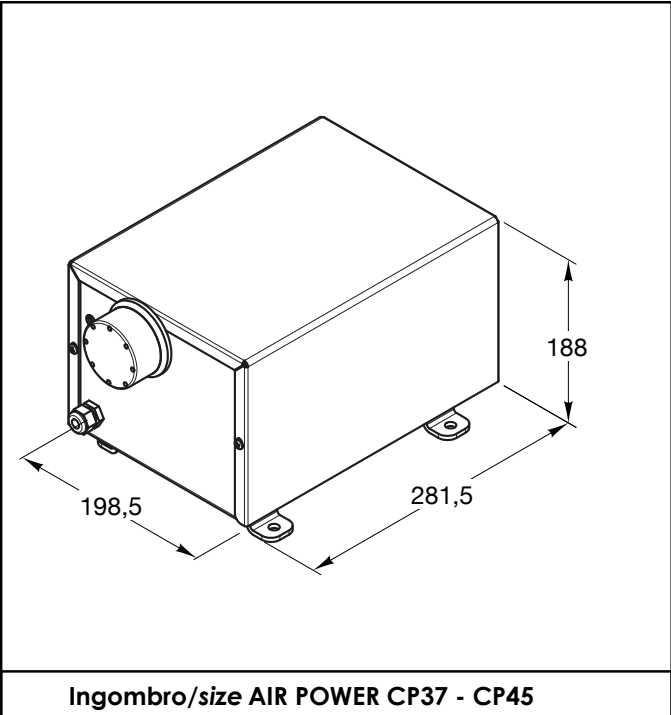


**DISPONIBILE
IN STOCK**



Duty 40% - 10' ON - 15' OFF a temperatura ambiente di 20/22°C / at room temperature of 20/22 ° C



Cod.	Model	Flow (l/min)	Flow (l/min)	bar (PSI)	Duty cycle	I Max (A)	V DC
903509	Air Power CP37	37	0-7 (0-101,5)	40%	14,5	12	
903510	Air PowerCP45	45	0-7 (0-101,5)	40%	20	12	

Aggiornato 19/12/2024 - Tolto termica, mod. uscita valvola di non ritorno e modificato posizione pressostato (Feriotto)

AIR POWER

903509 - 903510