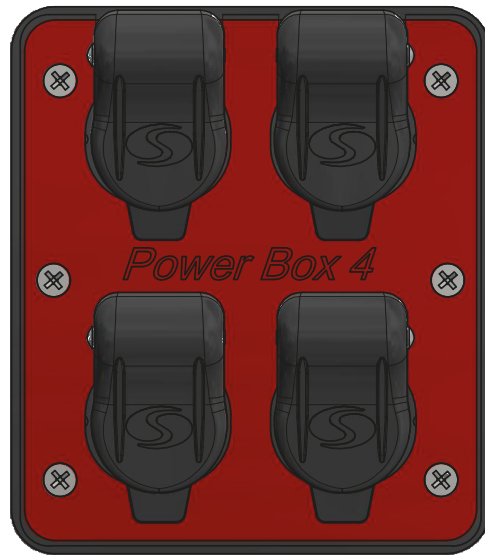
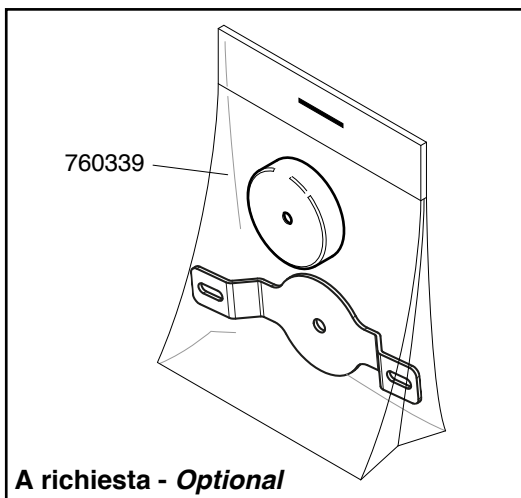
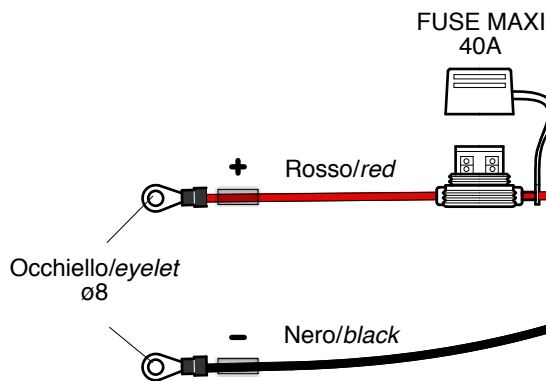


Presa accendisigari/lampeggiante
Flashing cigaret-lighter socket

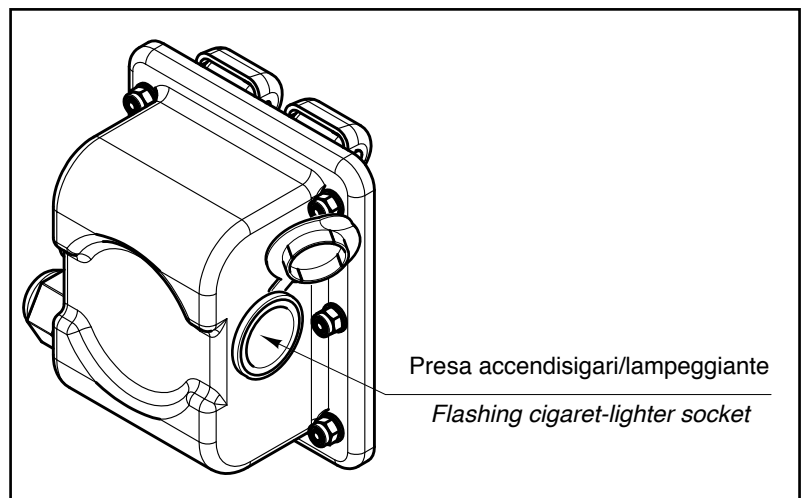


M20 x 1,5

Cavo/cable
5000mm 2x6



A richiesta - *Optional*



DATA	MODIFICA	Nome	DATA	MODIFICA	Nome
17/10/22	Sostituito Fusibile 40 standard con MAXI	Manghi			

Salvarani

KIT POWER BOX 4-Alimentazione

Rif.Cod. _____

Cod. 906390.01

CARTELLA_S.T._CODIFICATI

DATA 21/08/2018

QUESTO DISEGNO E' DI NOSTRA PROPRIETA', PERTANTO SENZA NOSTRA AUTORIZZAZIONE NE E' VIETATA LA RIPRODUZIONE E LA COMUNICAZIONE A TERZI, IN TERMINI DI LEGGE.
THIS DRAWING IS OF OUR OWNERSHIP, THEREFORE WITHOUT OUR AUTHORIZATION THE REPRODUCTION AND THE COMMUNICATION TO THIRDS PARTY ARE PROHIBITED, IN TERMS OF LAW.