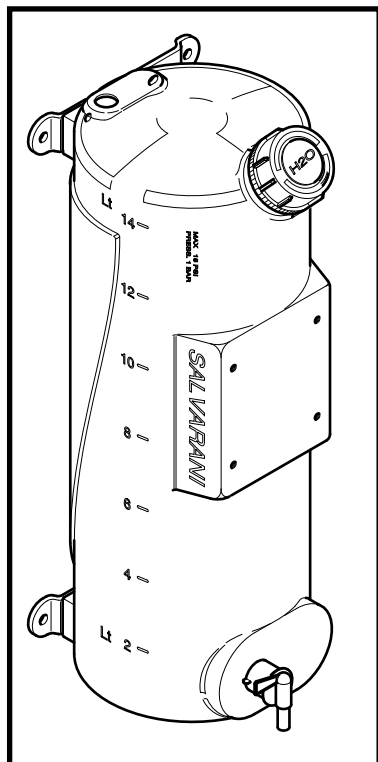


Cod.	Mod.	Colore/Color
902539	CANESTRO PLASTICA LV 16	BIANCO / WHITE

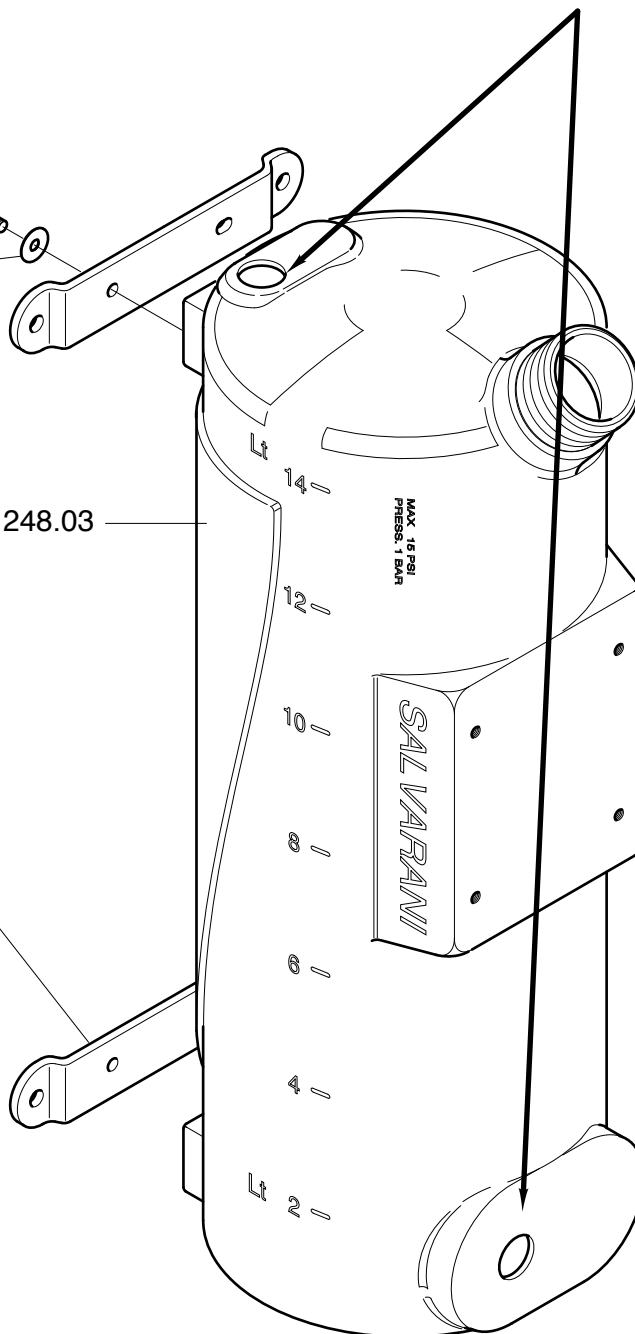


Attenzione!
Utilizzare vs.
con 2 fori



100001

100031

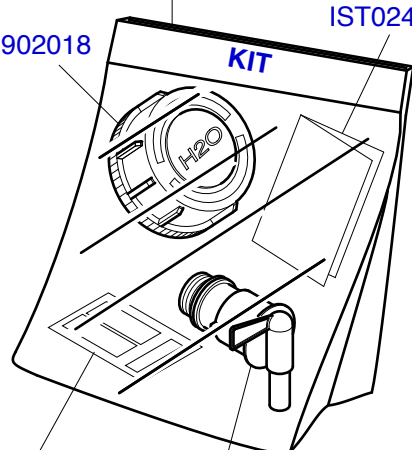


901248.03

902513.01

902018

IST024.01



ET525

800032

901249

20/11/20 SSTITUITO ET014 CON ET525

PG

Salvarani

LAVAMANI LV16
HAND WASHING LV16

Rif.Cod. _____

Cod. 902539

CARTELLA_S.T._SERBATOI

DATA 10/03/2017

QUESTO DISEGNO E' DI NOSTRA PROPRIETA', PERTANTO SENZA NOSTRA AUTORIZZAZIONE NE E' VIETATA LA RIPRODUZIONE E LA COMUNICAZIONE A TERZI, IN TERMINI DI LEGGE.
THIS DRAWING IS OF OUR OWNERSHIP, THEREFORE WITHOUT OUR AUTHORIZATION THE REPRODUCTION AND THE COMMUNICATION TO THIRDS PARTY ARE PROHIBITED, IN TERMS OF LAW.